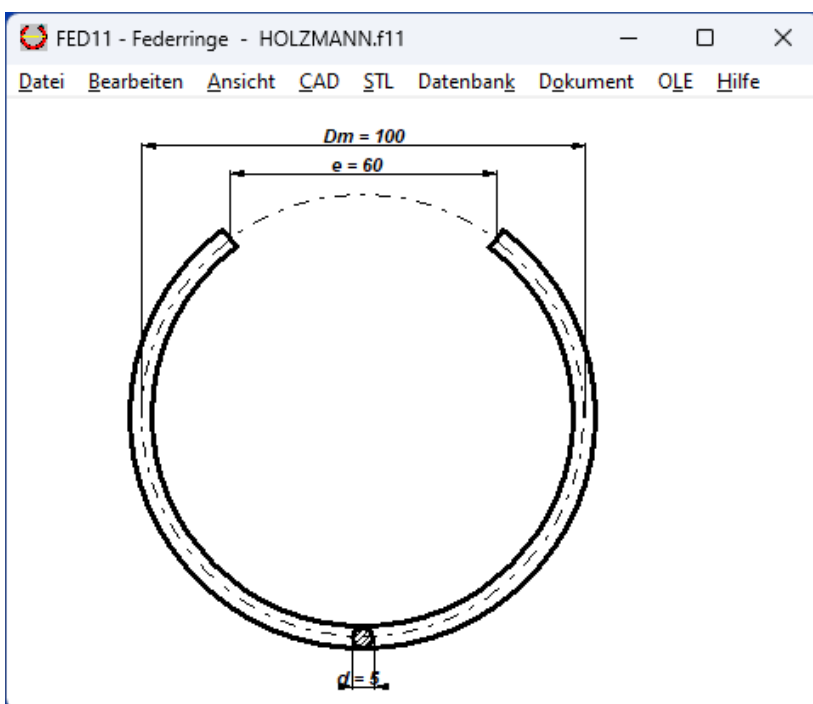


FED11



Software zur Berechnung von Federringen und Spannhülsen für Windows

© Copyright 2002-2024 by HEXAGON Software, Kirchheim, Berlin, Neidlingen



Berechnung

FED11 berechnet zulässige Federkraft und Biegung von Federringen und Spannhülsen in Abhängigkeit vom verwendeten Federwerkstoff. Außerdem kann man vom Programm Spannungsverlauf und Biegelinie von Federringen und Spannhülsen für eine beliebige Federkraft berechnen lassen.

Federabmessungen

Der Draht- oder Stabquerschnitt kann rund, quadratisch, rechteckig, elliptisch oder oval sein. Für Federringe ist runder Querschnitt und für Spannhülsen Rechteckquerschnitt zu wählen. Neben Durchmesser bzw. Breite und Höhe des Querschnitts sind Ring bzw. Hülsendurchmesser und Öffnungsweite einzugeben. Alternativ kann man die Abmessungen aus den mitgelieferten Datenbanken mit Normfederringen nach DIN 7993 wählen.

Werkstoffdatenbank

Die Werkstoffdatenbank enthält bereits die meistverwendeten Federstahldrähte. Die Datenbank kann vom Anwender erweitert werden.

Datenbank mit Norm-Federringen

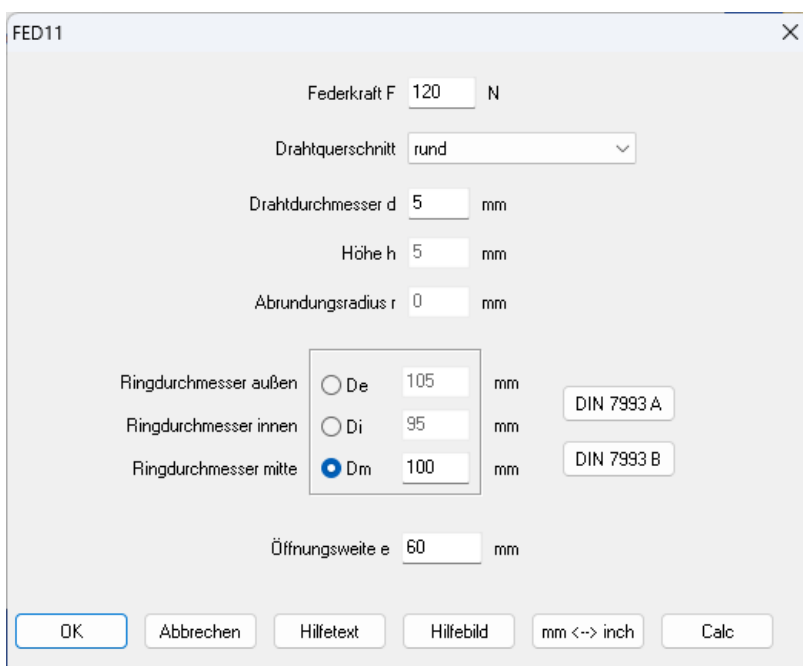
Norm-Federringe nach DIN 7993A und DIN 7993B können Sie aus der integrierten Datenbank wählen.

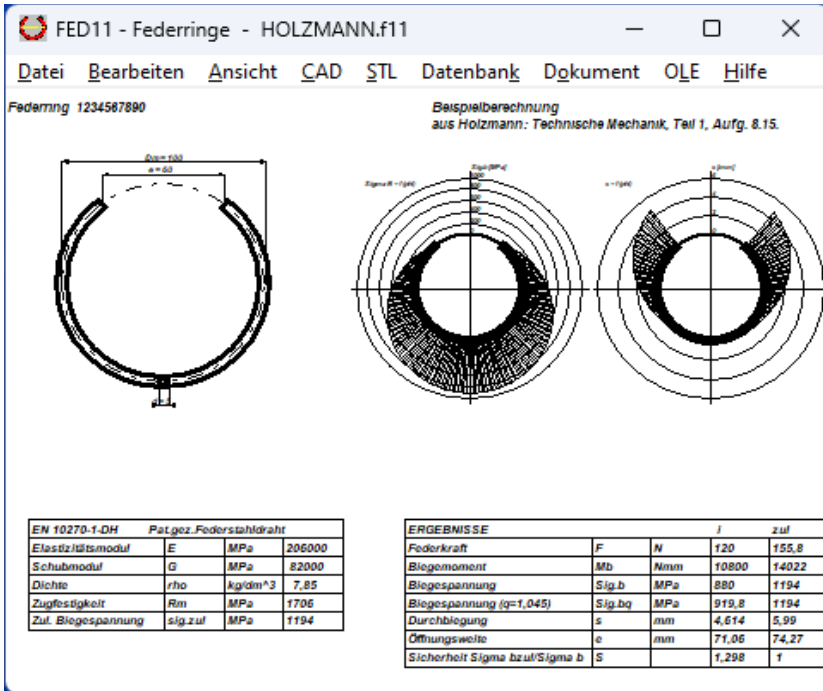
Diagramme

FED11 berechnet den Verlauf von Biegespannung und Durchbiegung entlang des Federrings. Die Diagramme können Sie ausdrucken oder als DXF-Datei bzw. über Zwischenablage in Ihre Dokumentation übernehmen.

Quick-Ansicht

Die Quick-Ansicht enthält Federzeichnung, Diagramme mit Spannungsverlauf und Biegelinie sowie Ergebnistabelle auf einer Bildschirmseite.





Ausdruck

Die Berechnungsergebnisse mit den Extremwerten von Biegemoment, Durchbiegung, Spannungen, Sicherheit, sowie Werkstoffkennwerten und allen Eingabedaten kann man ausdrucken, als HTML-Tabelle abspeichern, oder direkt in MS-Excel übernehmen.

Zeichnung

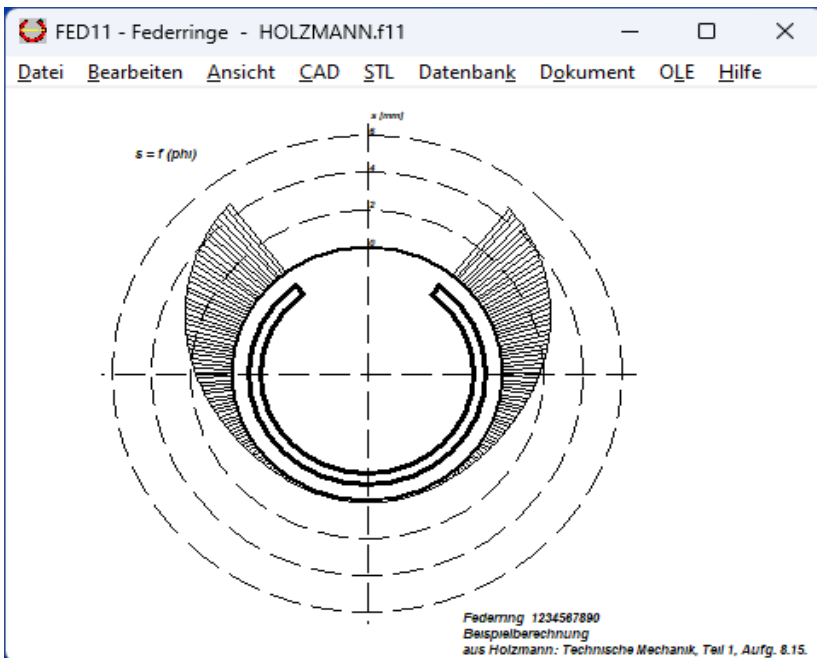
FED11 generiert eine maßstäbliche Zeichnung des Federrings bzw. der Spannhülse (mit oder ohne Bemaßung), die Sie in CAD übernehmen können.

Feder unter Last

Bei Eingabe der Federkraft kann man die aufgebogene Feder am Bildschirm darstellen oder maßstäblich in CAD übernehmen.

Animation

In einer Animation wird das Aufbiegen der Feder unter Last am Bildschirm dargestellt. Dabei kann man größte und kleinste Kraft als Start- und Endpunkt der Animation frei bestimmen.



Fertigungszeichnung

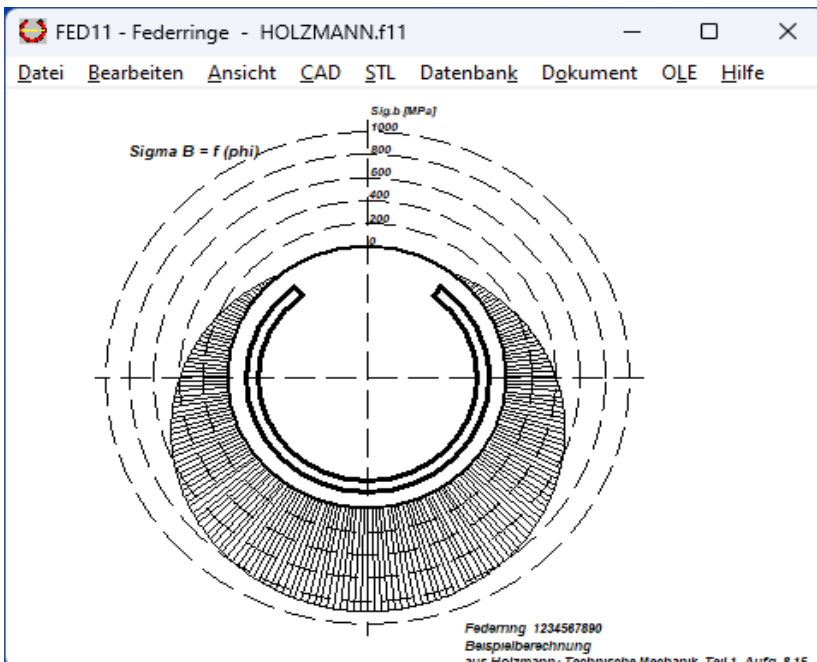
Eine Fertigungszeichnung des Federrings bzw. der Spannhülse mit allen Abmessungen wird von FED11 generiert. Zeichnungsinformationen und Änderungsindex kann man im Programm eingeben.

CAD-Schnittstelle

Alle Zeichnungen und Diagramme können Sie als DXF- oder IGES-Datei direkt in Ihr CAD-System übernehmen.

HEXAGON-Hilfesystem

Für die Erläuterung der Eingabedaten können Sie bei Bedarf Hilfetexte und Hilfbilder anzeigen lassen. Bei Eingabefehlern und Überschreitung von Grenzwerten gibt FED11 Fehlermeldungen aus. Zu jeder Fehlermeldung gibt es eine genauere Beschreibung mit Abhilfemöglichkeiten.



Lieferumfang

Programm mit Datenbankdateien und Anwendungsbeispielen, Hilfbildern und Hilfetext, ausführliches Benutzerhandbuch (pdf), Lizenzvertrag für zeitlich unbegrenztes Nutzungsrecht mit Updateberechtigung.

Systemvoraussetzungen

FED11 gibt es als 32-bit und 64-bit Applikation für Windows 11, Windows 10, Windows 7.

Gewährleistung

HEXAGON übernimmt eine Garantie von 24 Monaten dafür, daß die Software die genannten Funktionen erfüllt. Wir gewähren kostenlose Einsatzunterstützung per E-Mail. HEXAGON-Software wird laufend aktualisiert und verbessert, über Updates und Neuerscheinungen werden Kunden regelmäßig informiert.